

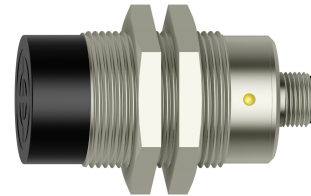
PAS 308 414 S

Induktive Sensoren

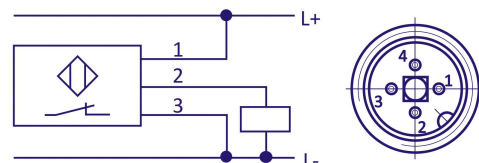
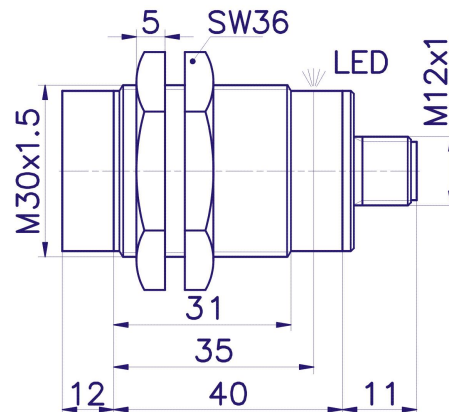
Produktbild

Technische Parameter

Nennschalabstand S_n 15 mm	Realschalabstand S_r 12 – 18 mm
Gehäusegröße M30	Einbau nicht bündig
Hysterese (0,1 -0,15) x S_n	Nennspannung U_n 24 VDC
Betriebsspannung U_c 10 – 30 VDC	Stromaufnahme I_c < 10 mA
Ausgangsstrom I_z ? 200 mA	Schaltfrequenz 20 Hz
Kurzschlusschutz ja	Umpolungsschutz ja
Ausgang PNP Öffner	Gehäusematerial vernickelte Messing
Umgebungstemperaturbereich T -25°C...+70°C	Anzeige des Vorhandenseins einer Blende LED
Anschluss Stecker M12	Schutzart IP 67



Abmessungen



Firmensitz
PLOSKON AT s.r.o.
Jesenná 1
080 01 Prešov
Slowakische Republik

Telefon
+421 / (0)51 7732 836
+421 / (0)51 7731 003

Email
obchod@ploskon.sk

Webseite
www.ploskon.sk

Abrechnungsdaten
PLOSKON AT s.r.o.
I?O:36483354
DI?:2020009860