

PAS 306 413

Induktive Sensoren

Produktbild

Technische Parameter

Nennschalabstand S_n
10 mm

Realschalabstand S_r
8 – 12 mm

Gehäusegröße
M30

Einbau
bündig

Hysteresse
(0,1 -0,15) x S_n

Nennspannung U_n
24 VDC

Betriebsspannung U_c
10 – 30 VDC

Stromaufnahme I_c
< 10 mA

Ausgangsstrom I_z
? 200 mA

Schaltfrequenz
200 Hz

Kurzschlusschutz
ja

Umpolungsschutz
ja

Ausgang
PNP Schließer

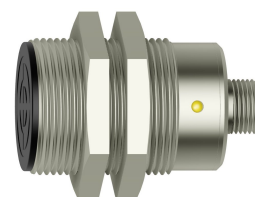
Gehäusematerial
vernickelte Messing

Umgebungstemperaturbereich T
-25°C...+70°C

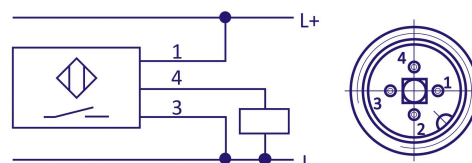
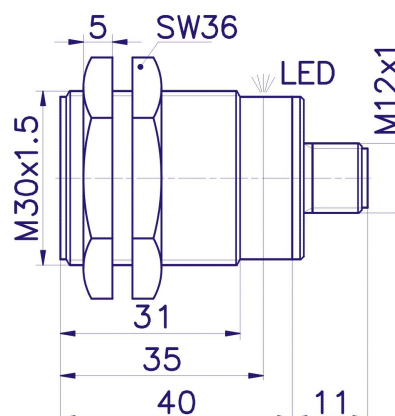
Anzeige des Vorhandenseins einer Blende
LED

Anschluss
Stecker M12

Schutzart
IP 67



Abmessungen



Firmensitz

PLOSKON AT s.r.o.
Jesenná 1
080 01 Prešov
Slowakische Republik

Telefon

+421 / (0)51 7732 836
+421 / (0)51 7731 003

Email

obchod@ploskon.sk

Webseite

www.ploskon.sk

Abrechnungsdaten

PLOSKON AT s.r.o.
I?O:36483354
DI?:2020009860