

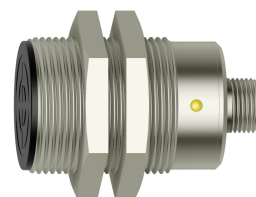
PAS 306 412 F

Induktive Sensoren

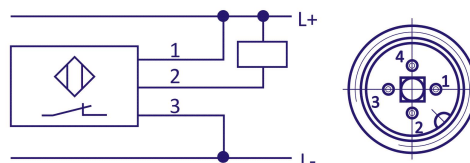
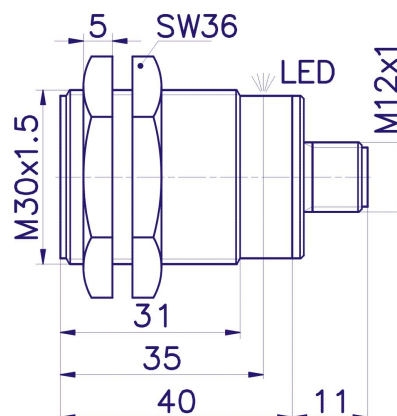
Produktbild

Technische Parameter

Nenschalabstand Sn 10 mm	Realschalabstand Sr 8 - 12 mm
Gehäusegröße M30	Einbau bündig
Hysterese (0,1 - 0,15) x Sn	Nennspannung Un 24 VDC
Betriebsspannung Uc 10 - 30 VDC	Stromaufnahme Ic < 10 mA
Ausgangsstrom Iz ≤ 200 mA	Schaltfrequenz 800 Hz
Kurzschlusschutz ja	Umpolungsschutz ja
Ausgang NPN Öffner	Gehäusematerial vernickelte Messing
Umgebungstemperaturbereich T -25°C...+70°C	Anzeige des Vorhandenseins einer Blende LED
Anschluss Stecker M12	Schutzart IP 67



Abmessungen



Firmensitz

PLOSKON AT s.r.o.
Jesenná 1
080 01 Prešov
Slowakische Republik

Telefon

+421 / (0)51 7732 836
+421 / (0)51 7731 003

Email

obchod@ploskon.sk

Webseite

www.ploskon.sk

Abrechnungsdaten

PLOSKON AT s.r.o.
IČO:36483354
DIČ:2020009860