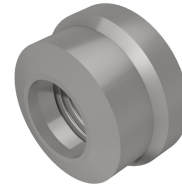


MUTTER FÜR POS SENSOREN

Zubehör

Produktbild

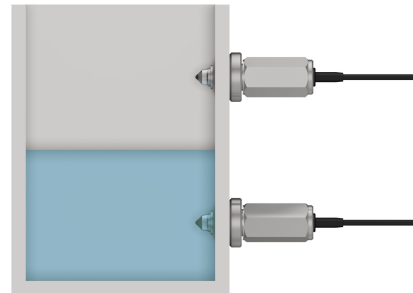
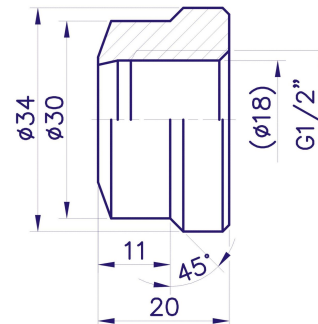


Technische Parameter

Material
Edelstahl AISI 303

Bestellungsnummer
POS BSP 12

Abmessungen



Firmensitz
PLOSKON AT s.r.o.
Jesenná 1
080 01 Prešov
Slowakische Republik

Telefon
+421 / (0)51 7732 836
+421 / (0)51 7731 003

Email
obchod@ploskon.sk

Webseite
www.ploskon.sk

Abrechnungsdaten
PLOSKON AT s.r.o.
I?O:36483354
DI?:2020009860