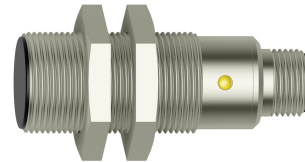


PAS 186 414 F

Induktive Sensoren

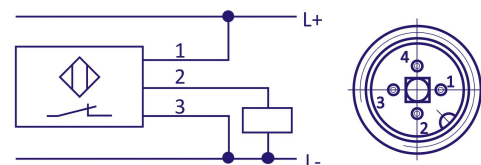
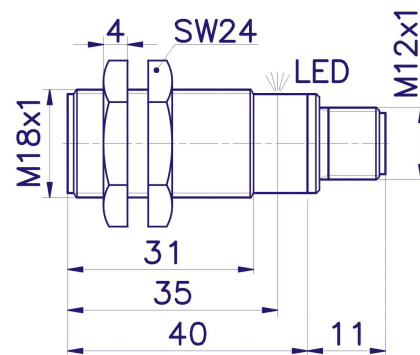
Produktbild



Technische Parameter

Nenschalabstand Sn 5 mm	Realschalabstand Sr 4 - 6 mm
Gehäusegröße M18	Einbau bündig
Hysterese (0,1 - 0,15) x Sn	Nennspannung Un 24 VDC
Betriebsspannung Uc 10 - 30 VDC	Stromaufnahme Ic < 10 mA
Ausgangsstrom Iz ≤ 200 mA	Schaltfrequenz 1 kHz
Kurzschlusschutz ja	Umpolungsschutz ja
Ausgang PNP Öffner	Gehäusematerial vernickelte Messing
Umgebungstemperaturbereich T -25°C...+70°C	Anzeige des Vorhandenseins einer Blende LED
Anschluss Stecker M12	Schutzart IP 67

Abmessungen



Firmensitz
PLOSKON AT s.r.o.
Jesenná 1
080 01 Prešov
Slowakische Republik

Telefon
+421 / (0)51 7732 836
+421 / (0)51 7731 003

Email
obchod@ploskon.sk

Webseite
www.ploskon.sk

Abrechnungsdaten
PLOSKON AT s.r.o.
IČO:36483354
DIČ:2020009860