

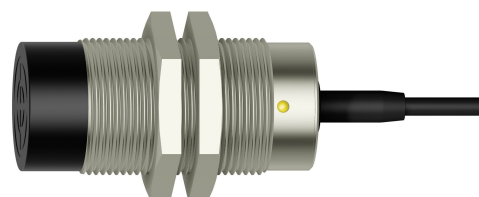
PDI 308 314

Induktive Sensoren

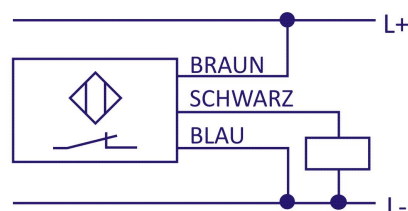
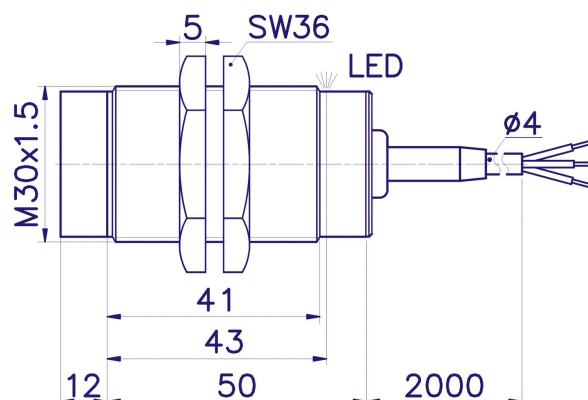
Produktbild

Technische Parameter

Nenschalabstand Sn 30 mm	Realschaltabstand Sr 24 – 36 mm
Gehäusegröße M30	Einbau nicht bündig
Hysterese (0,1 -0,15) x Sn	Nennspannung Un 24 VDC
Betriebsspannung Uc 10 – 30 VDC	Stromaufnahme Ic < 10 mA
Ausgangsstrom Iz ? 200 mA	Schaltfrequenz 50 Hz
Kurzschlusschutz ja	Umpolungsschutz ja
Ausgang PNP Öffner	Gehäusematerial vernickelte Messing
Umgebungstemperaturbereich T -25°C...+70°C	Anzeige des Vorhandenseins einer Blende LED
Anschluss Kabel PVC 3 x 0,25 mm ²	Kabellänge 2 m



Abmessungen



Firmensitz
PLOSKON AT s.r.o.
Jesenná 1
080 01 Prešov
Slowakische Republik

Telefon
+421 / (0)51 7732 836
+421 / (0)51 7731 003

Email
obchod@ploskon.sk

Webseite
www.ploskon.sk

Abrechnungsdaten
PLOSKON AT s.r.o.
I?O:36483354
DI?:2020009860