

# PDI 308 413 S

Induktive Sensoren

Produktbild

## Technische Parameter

**Nennschalabstand  $S_n$**   
30 mm

**Realschalabstand  $S_r$**   
24 – 36 mm

**Gehäusegröße**  
M30

**Einbau**  
nicht bündig

**Hysterese**  
(0,1 -0,15) x  $S_n$

**Nennspannung  $U_n$**   
24 VDC

**Betriebsspannung  $U_c$**   
10 – 30 VDC

**Stromaufnahme  $I_c$**   
< 10 mA

**Ausgangsstrom  $I_z$**   
? 200 mA

**Schaltfrequenz**  
20 Hz

**Kurzschlusschutz**  
ja

**Umpolungsschutz**  
ja

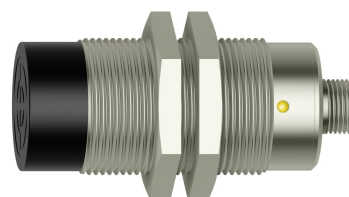
**Ausgang**  
PNP Schließer

**Gehäusematerial**  
vernickelte Messing

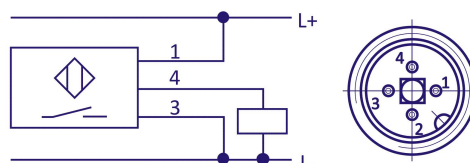
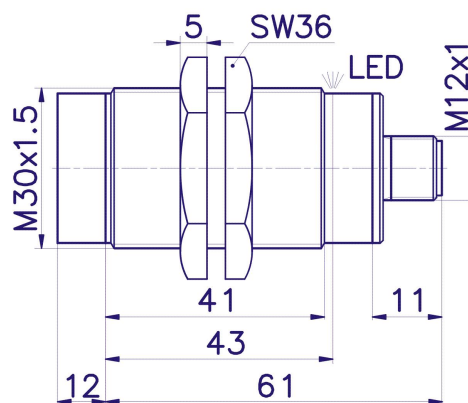
**Umgebungstemperaturbereich  $T$**   
-25°C...+70°C

**Anzeige des Vorhandenseins einer Blende**  
LED

**Anschluss**  
Stecker M12



Abmessungen



## Firmensitz

PLOSKON AT s.r.o.  
Jesenná 1  
080 01 Prešov  
Slowakische Republik

## Telefon

+421 / (0)51 7732 836  
+421 / (0)51 7731 003

## Email

obchod@ploskon.sk

## Webseite

www.ploskon.sk

## Abrechnungsdaten

PLOSKON AT s.r.o.  
I?O:36483354  
DI?:2020009860