

PDI 188 416

Induktive Sensoren

Technische Parameter

Nenschalabstand S_n
16 mm

Realschaltabstand S_r
12 – 20 mm

Gehäusegröße
M18

Einbau
nicht bündig

Hysteresis
(0,1 -0,15) x S_n

Nennspannung U_n
24 VDC

Betriebsspannung U_c
10 – 30 VDC

Stromaufnahme I_c
< 10 mA

Ausgangsstrom I_z
? 200 mA

Schaltfrequenz
100 Hz

Kurzschlusschutz
ja

Umpolungsschutz
ja

Ausgang
PNP Schließer

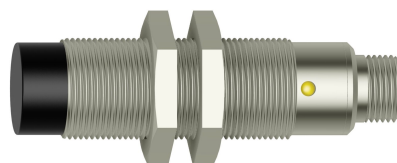
Gehäusematerial
vernickelte Messing

Umgebungstemperaturbereich
T
-25°C...+70°C

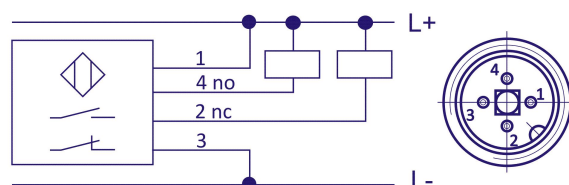
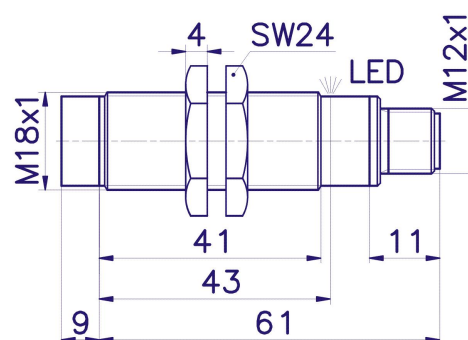
Anzeige des Vorhandenseins einer Blende
LED

Anschluss
Stecker M12

Produktbild



Abmessungen



Firmensitz

PLOSKON AT s.r.o.
Jesenná 1
080 01 Prešov
Slowakische Republik

Telefon

+421 / (0)51 7732 836
+421 / (0)51 7731 003

Email

obchod@ploskon.sk

Webseite

www.ploskon.sk

Abrechnungsdaten

PLOSKON AT s.r.o.
I?O:36483354
DI?:2020009860