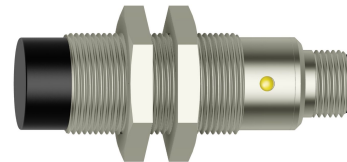


PAS 188 412 F

Induktive Sensoren

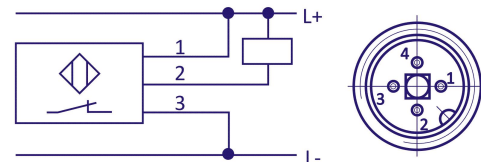
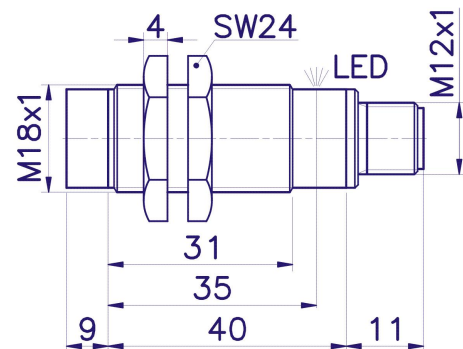
Produktbild



Technische Parameter

Nennschalabstand S_n 8 mm	Realschaltabstand S_r 6 – 10 mm
Gehäusegröße M18	Einbau nicht bündig
Hysteresis (0,1 -0,15) x S_n	Nennspannung U_n 24 VDC
Betriebsspannung U_c 10 – 30 VDC	Stromaufnahme I_c < 10 mA
Ausgangsstrom I_z ? 200 mA	Schaltfrequenz 500 Hz
Kurzschlusschutz ja	Umpolungsschutz ja
Ausgang NPN Öffner	Gehäusematerial vernickelte Messing
Umgebungstemperaturbereich T -25°C...+70°C	Anzeige des Vorhandenseins einer Blende LED
Anschluss Stecker M12	Schutzart IP 67

Abmessungen



Firmensitz

PLOSKON AT s.r.o.
Jesenná 1
080 01 Prešov
Slowakische Republik

Telefon

+421 / (0)51 7732 836
+421 / (0)51 7731 003

Email

obchod@ploskon.sk

Webseite

www.ploskon.sk

Abrechnungsdaten

PLOSKON AT s.r.o.
I?O:36483354
DI?:2020009860