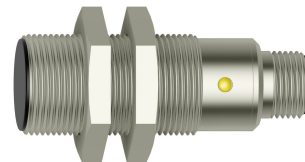


# PAS 186 412 S

Induktive Sensoren

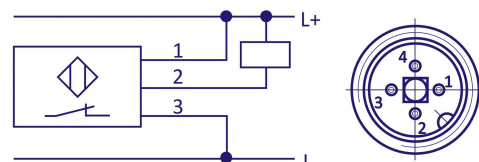
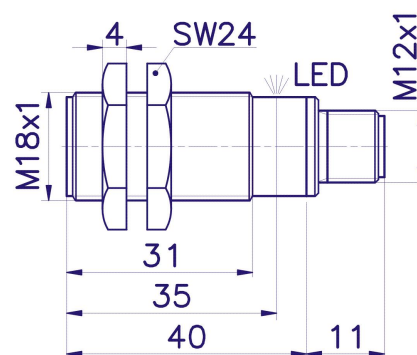
Produktbild



## Technische Parameter

<b>Nenschalabstand Sn</b> 5 mm	<b>Realschalabstand Sr</b> 4 - 6 mm
<b>Gehäusegröße</b> M18	<b>Einbau</b> bündig
<b>Hysterese</b> (0,1 -0,15) x Sn	<b>Nennspannung Un</b> 24 VDC
<b>Betriebsspannung Uc</b> 10 - 30 VDC	<b>Stromaufnahme Ic</b> < 10 mA
<b>Ausgangsstrom Iz</b> ≤ 200 mA	<b>Schaltfrequenz</b> 50 Hz
<b>Kurzschlusschutz</b> ja	<b>Umpolungsschutz</b> ja
<b>Ausgang</b> NPN Öffner	<b>Gehäusematerial</b> vernickelte Messing
<b>Umgebungstemperaturbereich T</b> -25°C...+70°C	<b>Anzeige des Vorhandenseins einer Blende</b> LED
<b>Anschluss</b> Stecker M12	<b>Schutzart</b> IP 67

Abmessungen



## Firmensitz

PLOSKON AT s.r.o.  
Jesenná 1  
080 01 Prešov  
Slowakische Republik

## Telefon

+421 / (0)51 7732 836  
+421 / (0)51 7731 003

## Email

obchod@ploskon.sk

## Webseite

www.ploskon.sk

## Abrechnungsdaten

PLOSKON AT s.r.o.  
IČO:36483354  
DIČ:2020009860