

PDI 308 312 S

Induktive Sensoren

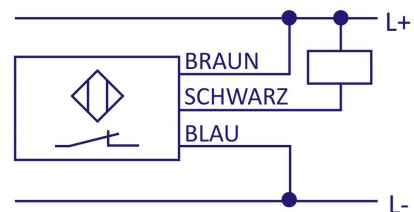
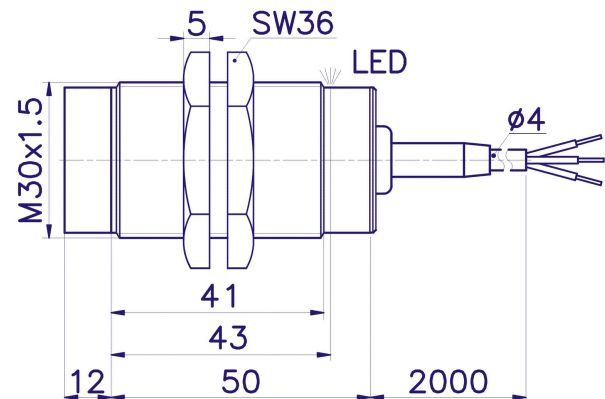
Produktbild

Technische Parameter

| | |
|--|---|
| Nenschalabstand Sn 30 mm | Realschaltabstand Sr 24 – 36 mm |
| Gehäusegröße M30 | Einbau nicht bündig |
| Hysteresis (0,1 -0,15) x Sn | Nennspannung Un 24 VDC |
| Betriebsspannung Uc 10 – 30 VDC | Stromaufnahme Ic < 10 mA |
| Ausgangsstrom Iz ? 200 mA | Schaltfrequenz 20 Hz |
| Kurzschlusschutz ja | Umpolungsschutz ja |
| Ausgang NPN Öffner | Gehäusematerial vernickelte Messing |
| Umgebungstemperaturbereich T -25°C...+70°C | Anzeige des Vorhandenseins einer Blende LED |
| Anschluss Kabel PVC 3 x 0,25 mm ² | Kabellänge 2 m |



Abmessungen



Firmensitz
PLOSKON AT s.r.o.
Jesenná 1
080 01 Prešov
Slowakische Republik

Telefon
+421 / (0)51 7732 836
+421 / (0)51 7731 003

Email
obchod@ploskon.sk

Webseite
www.ploskon.sk

Abrechnungsdaten
PLOSKON AT s.r.o.
I?O:36483354
DI?:2020009860