

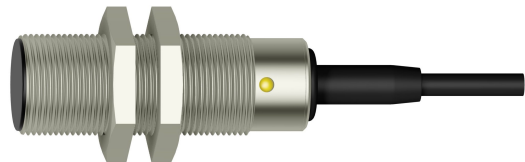
PSI 186 311 F

Induktive Sensoren

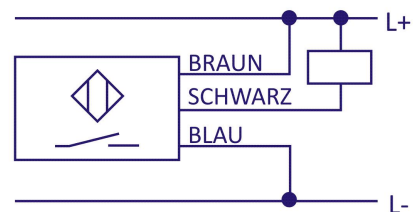
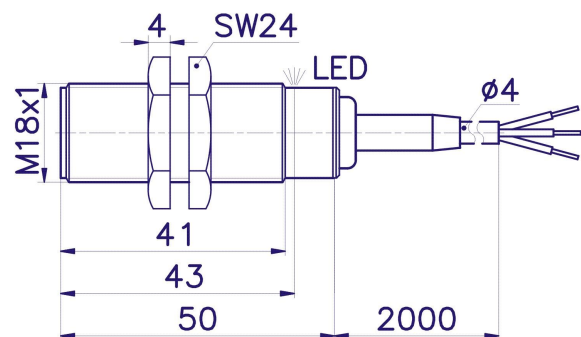
Technische Parameter

Nennschalabstand Sn
5 mm**Realschalabstand Sr**
4 - 6 mm**Gehäusegröße**
M18**Einbau**
bündig**Hysterese**
(0,1 -0,15) x Sn**Nennspannung Un**
24 VDC**Betriebsspannung Uc**
10 - 30 VDC**Stromaufnahme Ic**
< 10 mA**Ausgangsstrom Iz**
≤ 200 mA**Schaltfrequenz**
1 kHz**Kurzschlusschutz**
ja**Umpolungsschutz**
ja**Ausgang**
NPN Schließer**Gehäusematerial**
vernickelte Messing**Umgebungstemperaturbereich T**
-25°C...+70°C**Anzeige des
Vorhandenseins einer
Blende**
LED**Anschluss**
Kabel PVC 3 x 0,25 mm²**Kabellänge**
2 m**Schutzart**
IP 68

Produktbild



Abmessungen



Firmensitz

PLOSKON AT s.r.o.
Jesenná 1
080 01 Prešov
Slowakische Republik

Telefon

+421 / (0)51 7732 836
+421 / (0)51 7731 003

Email

obchod@ploskon.sk

Webseite

www.ploskon.sk

Abrechnungsdaten

PLOSKON AT s.r.o.
IČO:36483354
DIČ:2020009860