

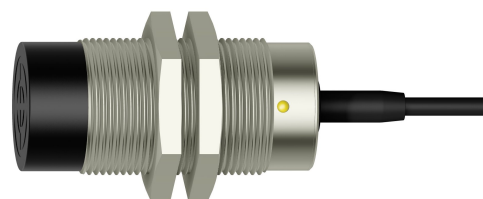
# PDI 308 311 S

Induktive Sensoren

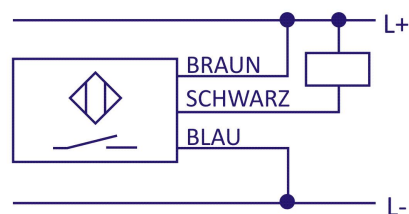
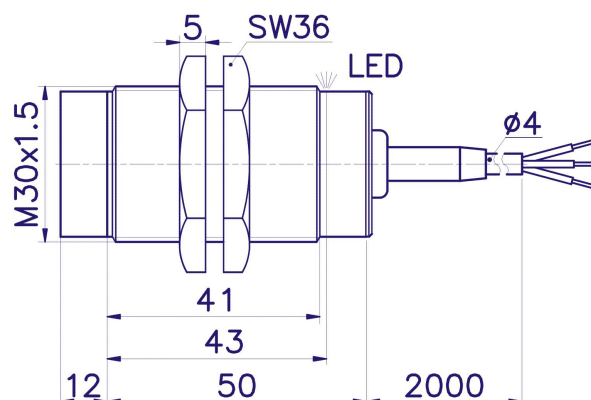
Produktbild

## Technische Parameter

<b>Nennschalabstand <math>S_n</math></b> 30 mm	<b>Realschalabstand <math>S_r</math></b> 24 – 36 mm
<b>Gehäusegröße</b> M30	<b>Einbau</b> nicht bündig
<b>Hysteresse</b> (0,1 -0,15) x $S_n$	<b>Nennspannung <math>U_n</math></b> 24 VDC
<b>Betriebsspannung <math>U_c</math></b> 10 – 30 VDC	<b>Stromaufnahme <math>I_c</math></b> < 10 mA
<b>Ausgangsstrom <math>I_z</math></b> ? 200 mA	<b>Schaltfrequenz</b> 20 Hz
<b>Kurzschlusschutz</b> ja	<b>Umpolungsschutz</b> ja
<b>Ausgang</b> NPN Schließer	<b>Gehäusematerial</b> vernickelte Messing
<b>Umgebungstemperaturbereich <math>T</math></b> -25°C...+70°C	<b>Anzeige des Vorhandenseins einer Blende</b> LED
<b>Anschluss</b> Kabel PVC 3 x 0,25 mm <sup>2</sup>	<b>Kabellänge</b> 2 m



Abmessungen



**Firmensitz**  
PLOSKON AT s.r.o.  
Jesenná 1  
080 01 Prešov  
Slowakische Republik

**Telefon**  
+421 / (0)51 7732 836  
+421 / (0)51 7731 003

**Email**  
obchod@ploskon.sk

**Webseite**  
www.ploskon.sk

**Abrechnungsdaten**  
PLOSKON AT s.r.o.  
I?O:36483354  
DI?:2020009860