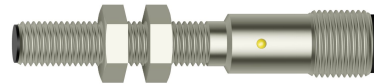


PSI 089 5 411 10 S

Induktive Sensoren

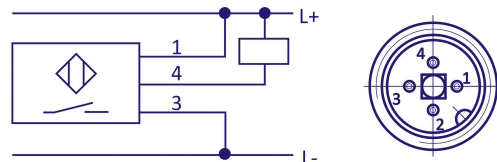
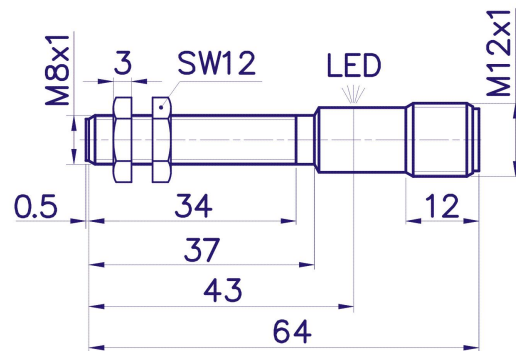
Produktbild



Technische Parameter

Nennschalabstand Sn 1 mm	Realschaltabstand Sr 0,8 – 1,2 mm
Gehäusegröße M8/M12	Einbau bündig
Hysteresis (0,1 -0,15) x Sn	Nennspannung Un 24 VDC
Betriebsspannung Uc 10 – 30 VDC	Stromaufnahme Ic < 10 mA
Ausgangsstrom Iz ? 200 mA	Schaltfrequenz 50 Hz
Kurzschlusschutz ja	Umpolungsschutz ja
Ausgang NPN Schließer	Gehäusematerial vernickelte Messing
Umgebungstemperaturbereich T -25°C...+70°C	Anzeige des Vorhandenseins einer Blende LED
Anschluss Stecker M12	Schutzart IP 67

Abmessungen



Firmensitz
PLOSKON AT s.r.o.
Jesenná 1
080 01 Prešov
Slowakische Republik

Telefon
+421 / (0)51 7732 836
+421 / (0)51 7731 003

Email
obchod@ploskon.sk

Webseite
www.ploskon.sk

Abrechnungsdaten
PLOSKON AT s.r.o.
I?O:36483354
DI?:2020009860