

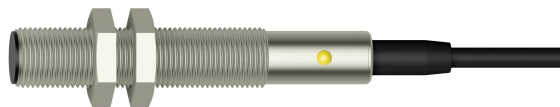
PSI 126 360

Induktive Sensoren

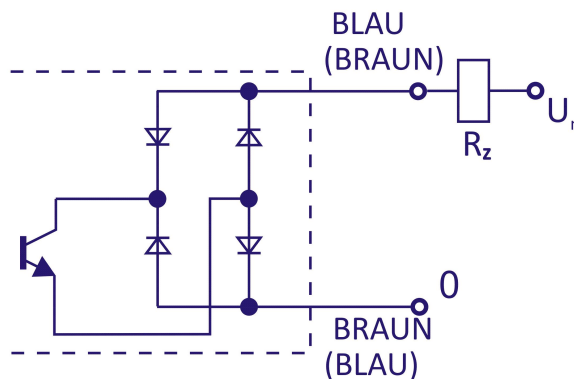
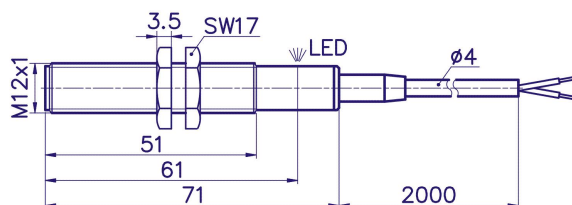
Technische Parameter

Nennschalabstand S_n 2,5 mm	Realschalabstand S_r 2 - 3 mm
Gehäusegröße M12	Einbau bündig
Hysterese (0,1 - 0,15) x S_n	Nennspannung U_n 230 VAC
Betriebsspannung U_c 20 - 250 VAC	Schaltfrequenz 20 Hz
Kurzschlusschutz max. 5 s	Umpolungsschutz ja
Ausgang Öffner	Gehäusematerial vernickelte Messing
Umgebungstemperaturbereich T -25°C...+70°C	Anzeige des Vorhandenseins einer Blende LED
Anschluss Kabel PVC 2 x 0,25 mm ²	Kabellänge 2 m
Schutzart IP 68	

Produktbild



Abmessungen



Firmensitz
PLOSKON AT s.r.o.
Jesenná 1
080 01 Prešov
Slowakische Republik

Telefon
+421 / (0)51 7732 836
+421 / (0)51 7731 003

Email
obchod@ploskon.sk

Webseite
www.ploskon.sk

Abrechnungsdaten
PLOSKON AT s.r.o.
IČO:36483354
DIČ:2020009860