

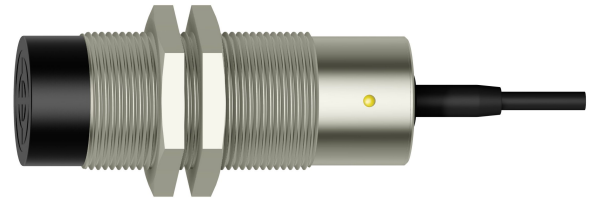
# PSI 308 369

Induktive Sensoren

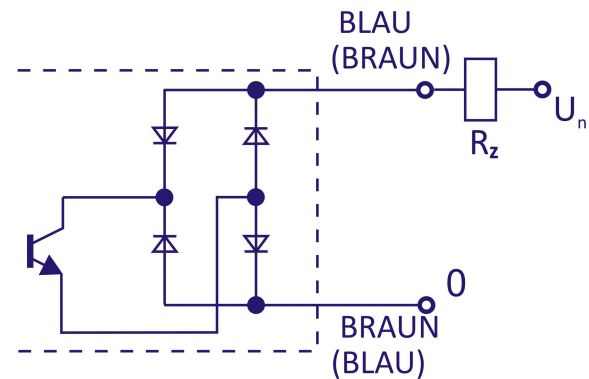
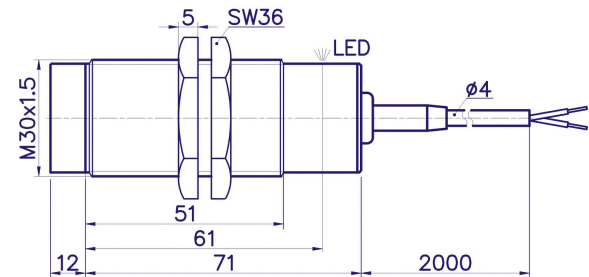
## Technische Parameter

|   |   |
|---|---|
| <b>Nenschalabstand <math>S_n</math></b><br>15 mm                  | <b>Realschaltabstand <math>S_r</math></b><br>12 – 18 mm |
| <b>Gehäusegröße</b><br>M30  | <b>Einbau</b><br>nicht bündig                           |
| <b>Hysterese</b><br>(0,1 -0,15) x $S_n$                           | <b>Nennspannung <math>U_n</math></b><br>230 VAC         |
| <b>Betriebsspannung <math>U_c</math></b><br>20 – 250 VAC          | <b>Schaltfrequenz</b><br>20 Hz                          |
| <b>Kurzschlusschutz</b><br>ja                                     | <b>Umpolungsschutz</b><br>ja                            |
| <b>Ausgang</b><br>Schließer                                       | <b>Gehäusematerial</b><br>vernickelte Messing           |
| <b>Umgebungstemperaturbereich <math>T</math></b><br>-25°C...+70°C | <b>Anzeige des Vorhandenseins einer Blende</b><br>LED   |
| <b>Anschluss</b><br>Kabel PVC 2 x 0,25 mm <sup>2</sup>            | <b>Kabellänge</b><br>2 m                                |

## Produktbild



## Abmessungen



**Firmensitz**  
PLOSKON AT s.r.o.  
Jesenná 1  
080 01 Prešov  
Slowakische Republik

**Telefon**  
+421 / (0)51 7732 836  
+421 / (0)51 7731 003

**Email**  
obchod@ploskon.sk

**Webseite**  
www.ploskon.sk

**Abrechnungsdaten**  
PLOSKON AT s.r.o.  
I?O:36483354  
DI?:2020009860