

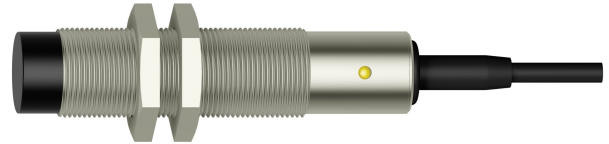
PSI 188 369

Induktive Sensoren

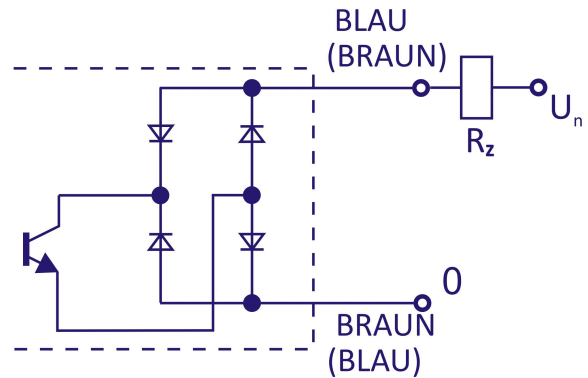
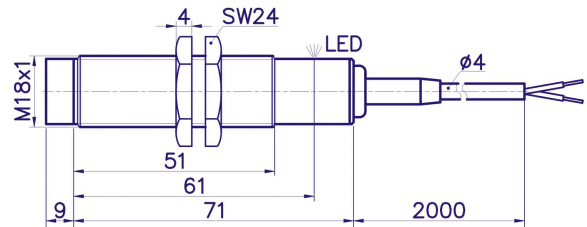
Technische Parameter

Nennschalabstand S_n 8 mm	Realschalabstand S_r 6 – 10 mm
Gehäusegröße M18	Einbau nicht bündig
Hysterese (0,1 -0,15) x S_n	Nennspannung U_n 230 VAC
Betriebsspannung U_c 20 – 250 VAC	Schaltfrequenz 20 Hz
Kurzschlusschutz ja	Umpolungsschutz ja
Ausgang Schließer	Gehäusematerial vernickelte Messing
Umgebungstemperaturbereich T -25°C...+70°C	Anzeige des Vorhandenseins einer Blende LED
Anschluss Kabel PVC 2 x 0,25 mm ²	Kabellänge 2 m

Produktbild



Abmessungen



Firmensitz

PLOSKON AT s.r.o.
Jesenná 1
080 01 Prešov
Slowakische Republik

Telefon

+421 / (0)51 7732 836
+421 / (0)51 7731 003

Email

obchod@ploskon.sk

Webseite

www.ploskon.sk

Abrechnungsdaten

PLOSKON AT s.r.o.
I?O:36483354
DI?:2020009860